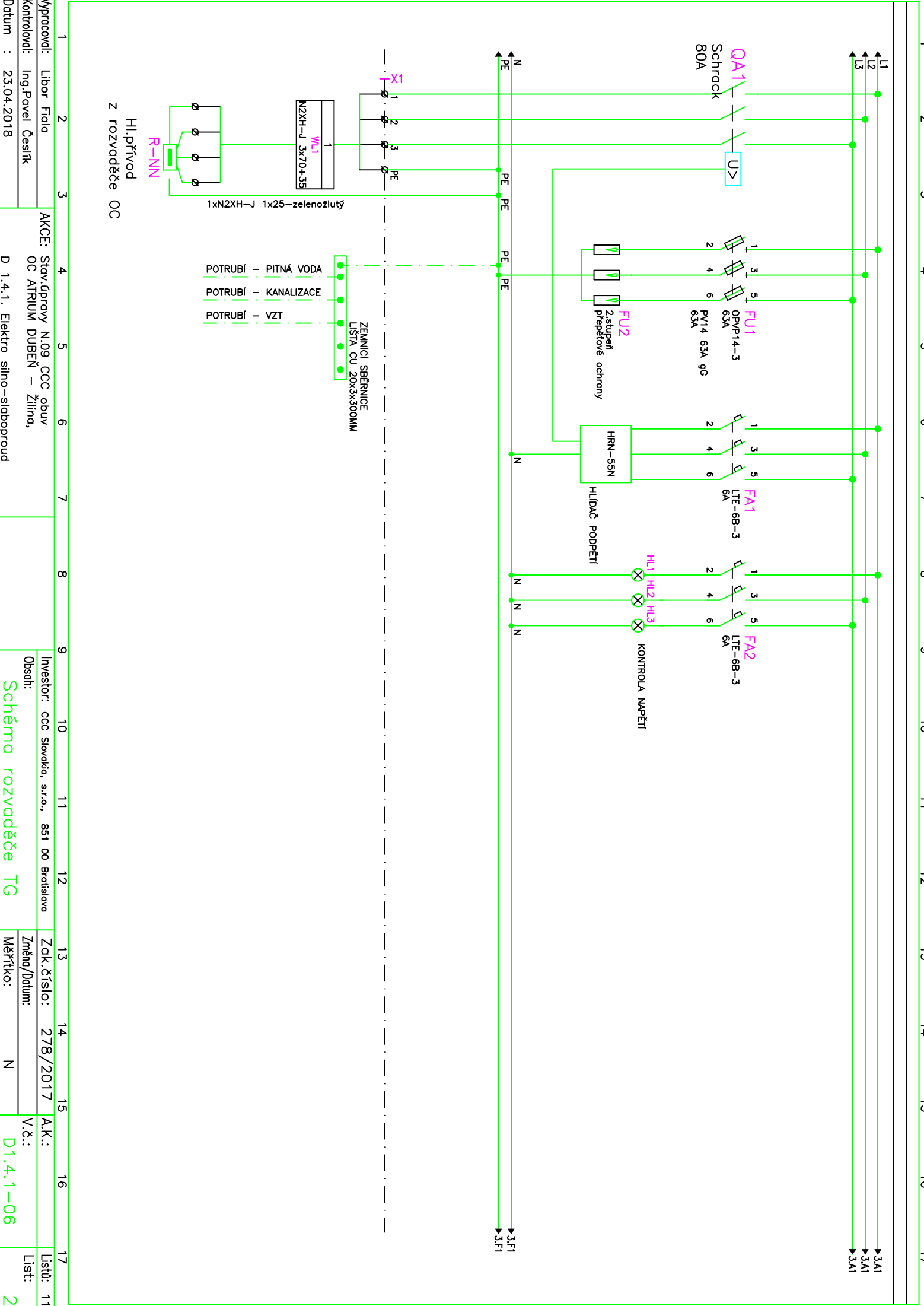


Obsah: **Schéma rozvaděče TG**

Akce: Stav.úpravy N.09 CCC obuv
OC ATRIUM DUBEŇ – Žilina,
ul. Vysokoškolačkov 8069/52, 010 08 Žilina
D 1.4.1. Elektro silno–slaboproud

Vypracoval:	25.01.2018								Investor:		Zak.číslo:	278/2017	AK.:		Listů:	11
Kontroloval:	Ing.Pavel Česlík								CCC Slovákia, s.r.o.,	851 00 Bratislava	Změna/Datum:	N	V.č.:	D1.4.1-06	List:	1
Datum :	23.04.2018										Měřtko:	N				



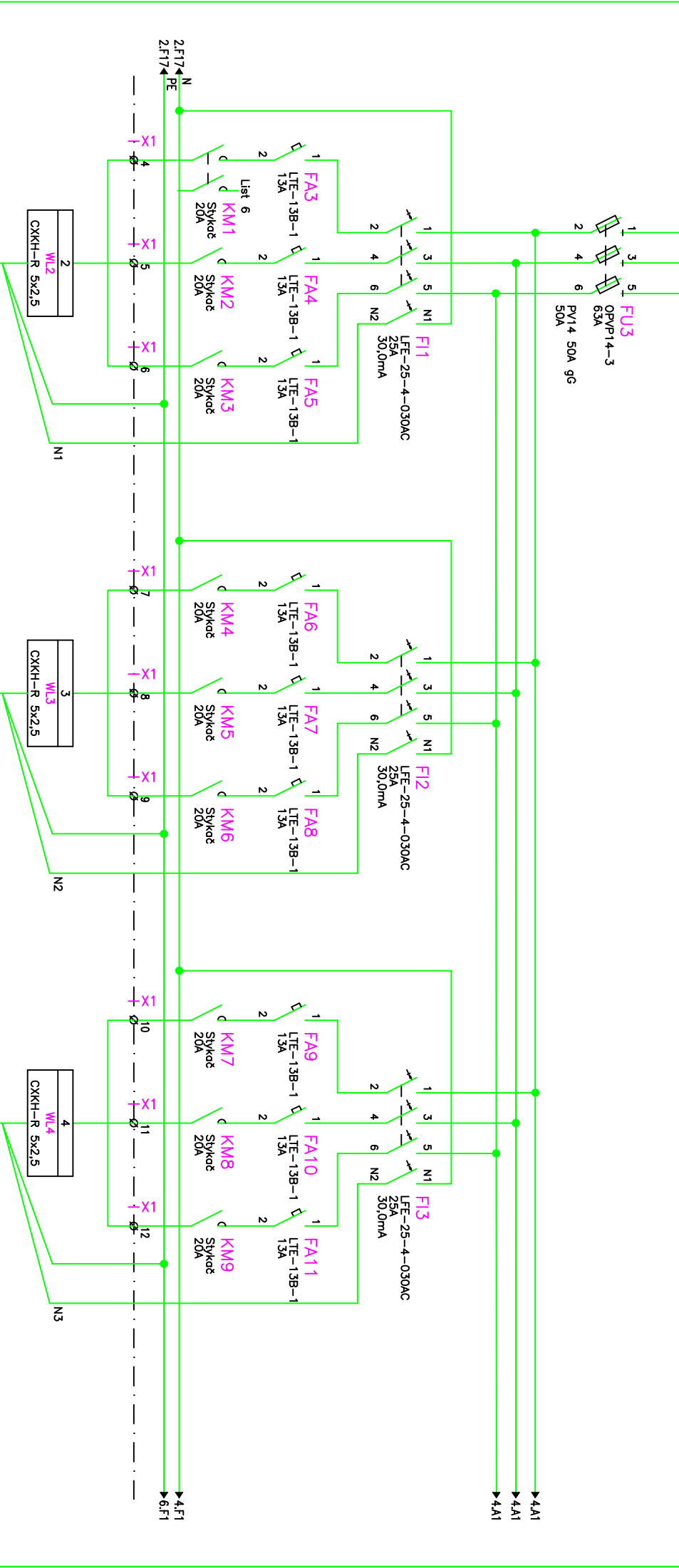
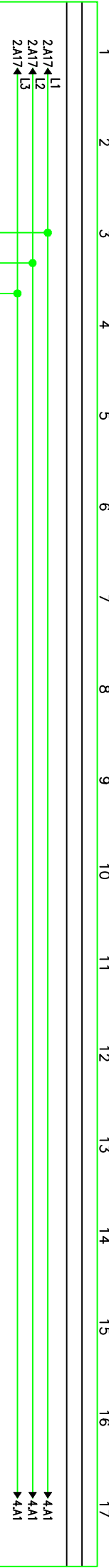
Vypracoval: Libor Fiala
 Kontroloval: Ing. Pavel Česářík
 Datum : 23.04.2018

AKCE: Stav. úpravy N.09 CCC obuv
 OC ATRIUM DUBENĚ – Žitina,
 D 1.4.1. Elektro silno-slaboproud

Investor: CCC Slovakia, s.r.o., 851 00 Bratislava
 Obsah: **Schéma rozvaděče TG**

Zak.číslo: 278/2017
 Změna/Datum:
 Měřítko: N

Listů: 11
 V.č.:
 D1.4.1-06
 List: 2



Symbol	Description	Power / Rating
TE1	Osvětelní prodejny 30%–19ks	855W
TE2	Osvětelní prodejny 18ks	810W
TE3	Osvětelní prodejny 18ks	810W
TE4	Osvětelní prodejny 30%–17ks	765W
TE5	Osvětelní prodejny 18ks	810W
TE6	Osvětelní prodejny 17ks	765W
TE7	Osvětelní prodejny 30%–18ks	810W
TE8	Osvětelní prodejny 18ks	810W
TE9	Osvětelní prodejny 16ks	720W
TE10	Control unit	
TE11	Control unit	

Vypracoval: Libor Fiala
 Kontroloval: Ing. Pavel Česářík
 Datum : 23.04.2018

AKCE: Stav. úpravy N.09 CCC obuv OC ATRIUM DUBENĚ – Žilina,
 D 1.4.1. Elektro silno-slaboproud

Investor: CCC Slovacko, s.r.o., 851 00 Bratislava

Zak.číslo: 278/2017

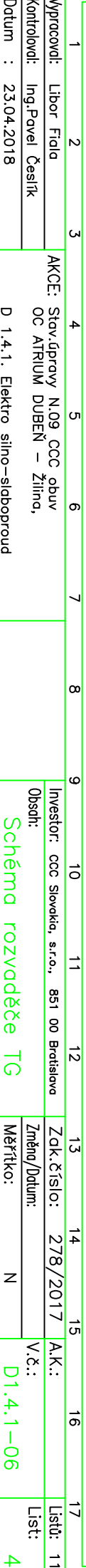
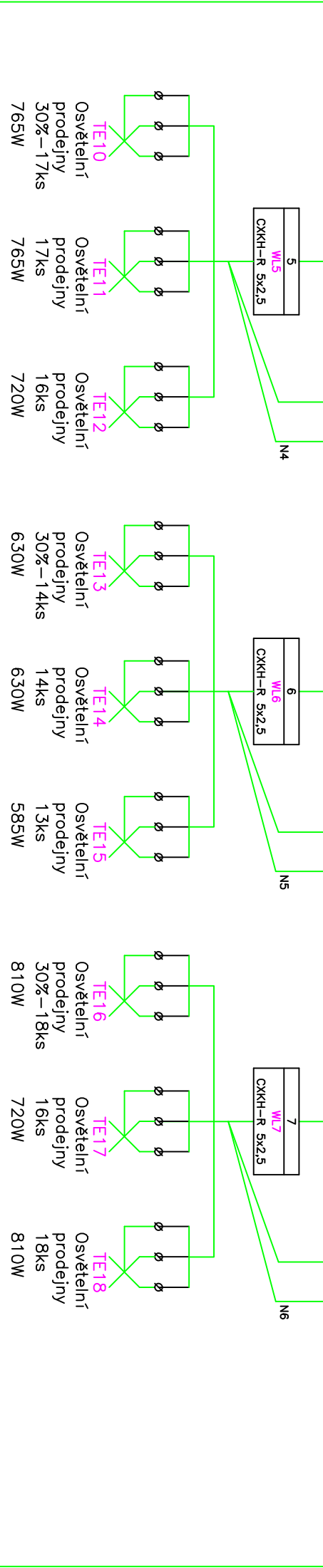
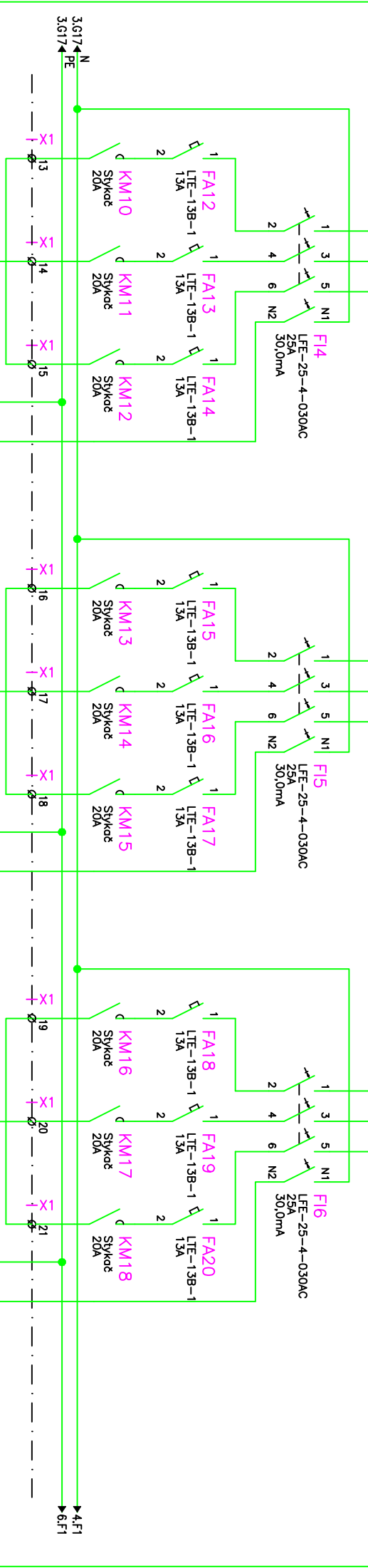
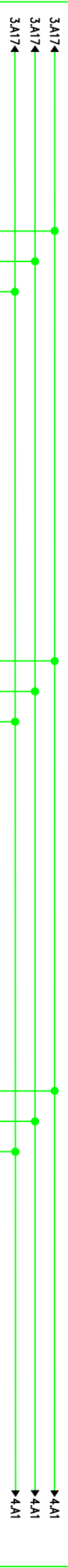
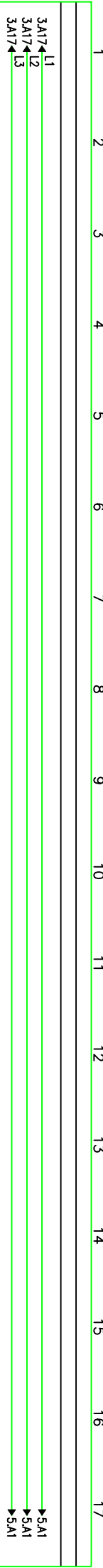
Změna/Datum: N

Měřičko: N

A.K.: V.č.: D1.4.1-06

Listů: 11
 List: 3

Schéma rozvaděče TG



Vypracoval: Libor Fiala
 Kontroloval: Ing. Pavel Česářík
 Datum : 23.04.2018

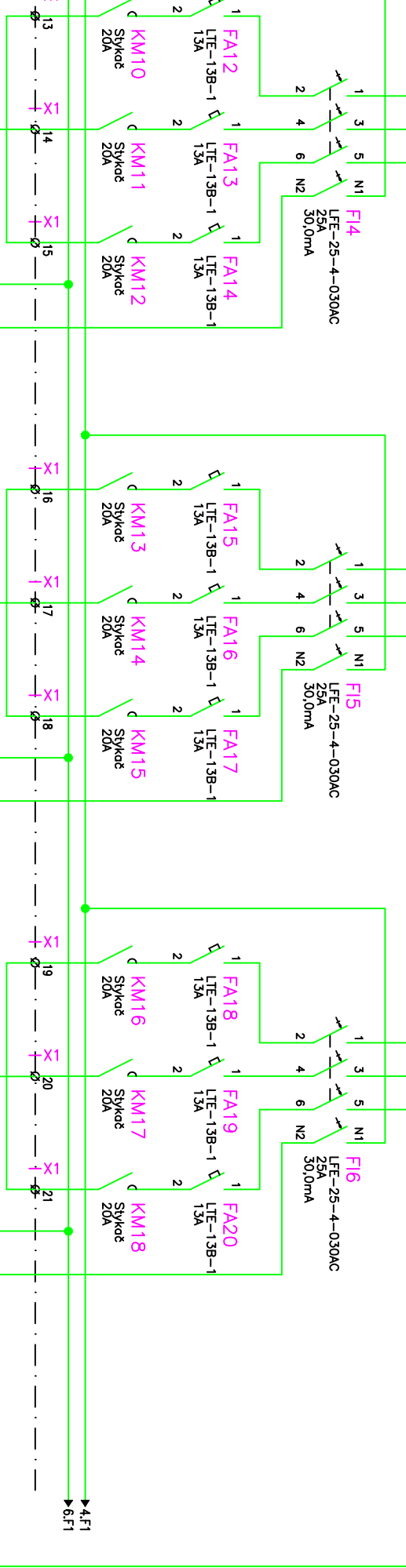
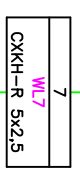
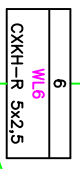
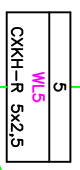
AKCE: Stav. úpravy N.09 CCC obuv
 OC ATRIUM DUBENĚ – Žilina,
 D 1.4.1. Elektro silno-slaboproud

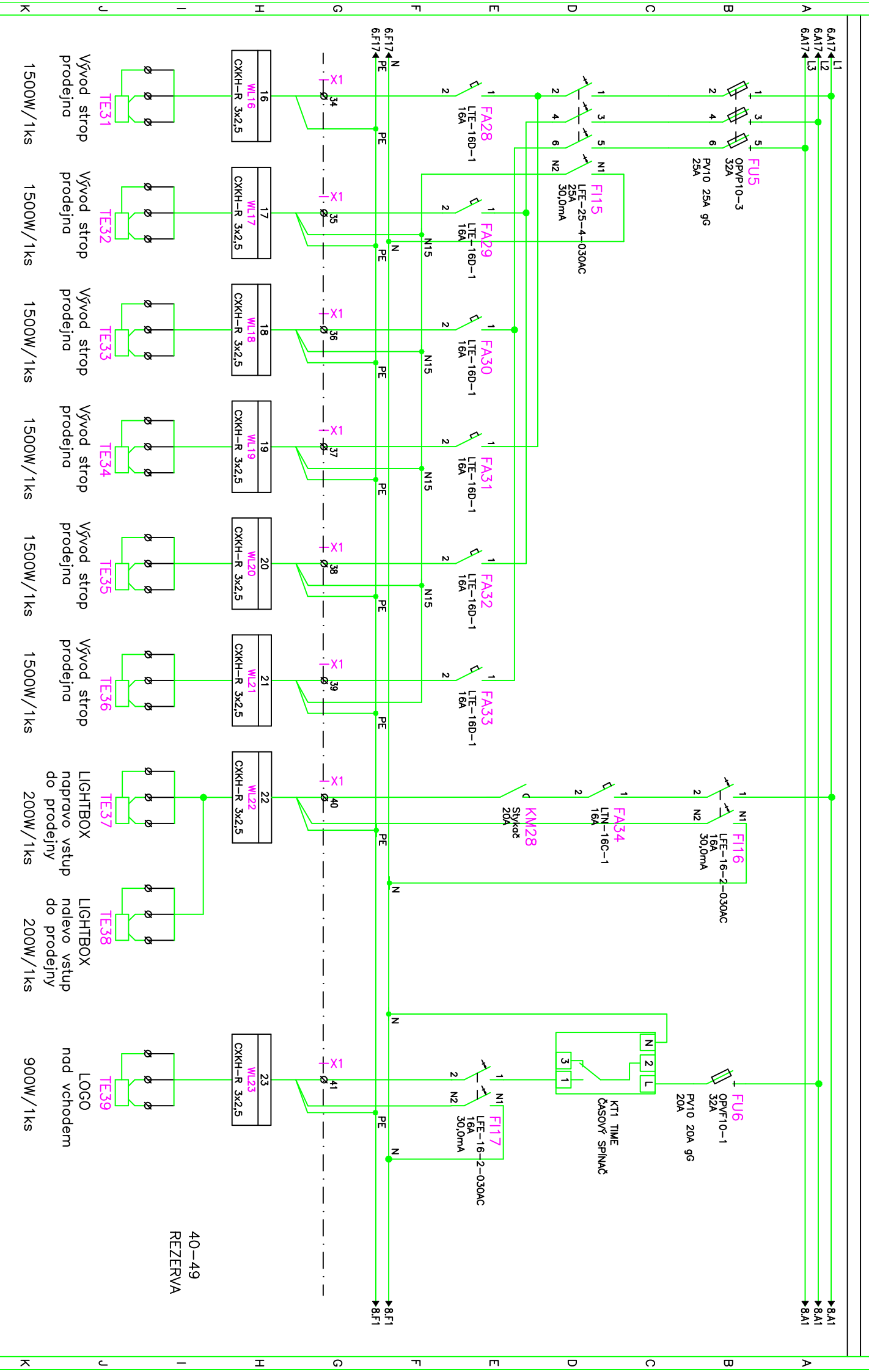
Investor: CCC Slovakia, s.r.o., 851 00 Bratislava
 Obsah: **Schéma rozvaděče TG**

Zák.číslo: 278/2017
 Změna/Datum: N
 Měřítko:

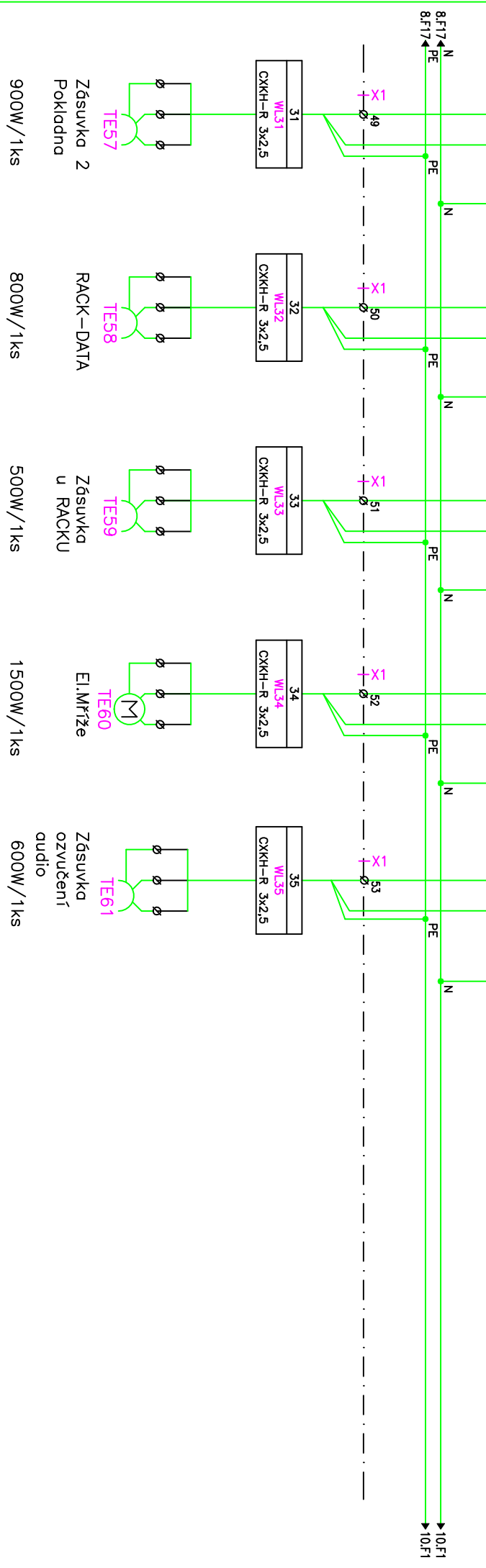
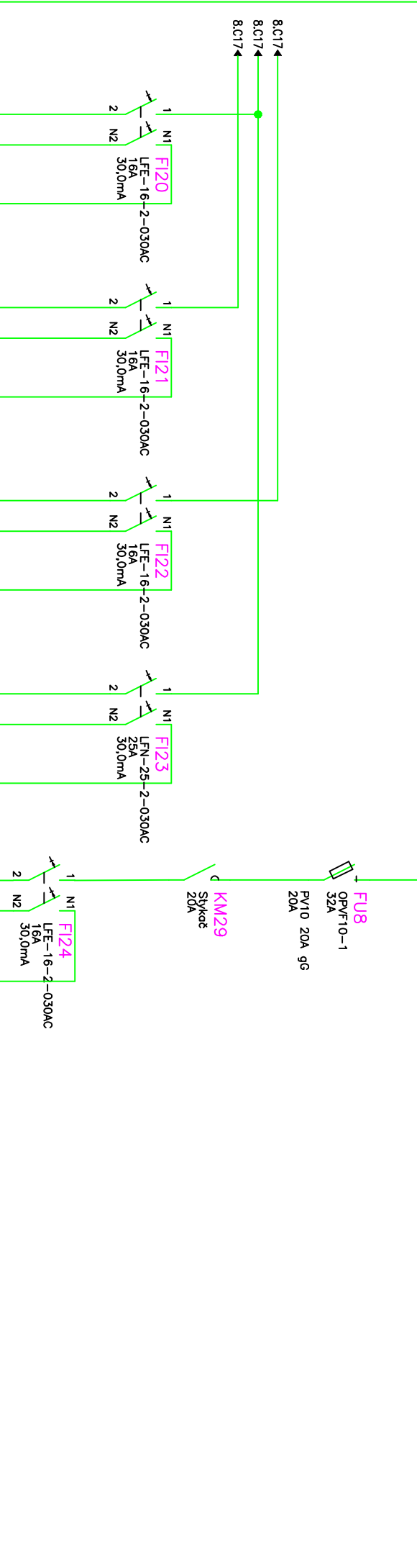
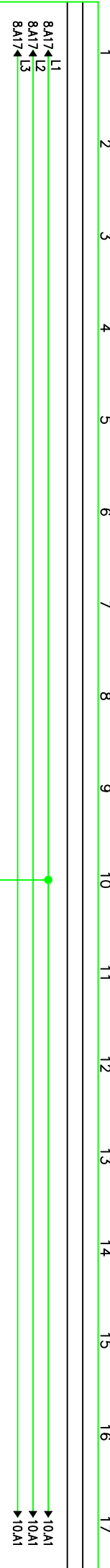
A.K.:
 V.č.: D1.4.1-06
 Listů: 11
 List: 4

- | | | |
|-----------------------------|------|------|
| Osvětelní prodejny 30%–17ks | 765W | TE10 |
| Osvětelní prodejny 17ks | 765W | TE11 |
| Osvětelní prodejny 16ks | 720W | TE12 |
| Osvětelní prodejny 30%–14ks | 630W | TE13 |
| Osvětelní prodejny 14ks | 630W | TE14 |
| Osvětelní prodejny 13ks | 585W | TE15 |
| Osvětelní prodejny 30%–18ks | 810W | TE16 |
| Osvětelní prodejny 16ks | 720W | TE17 |
| Osvětelní prodejny 18ks | 810W | TE18 |

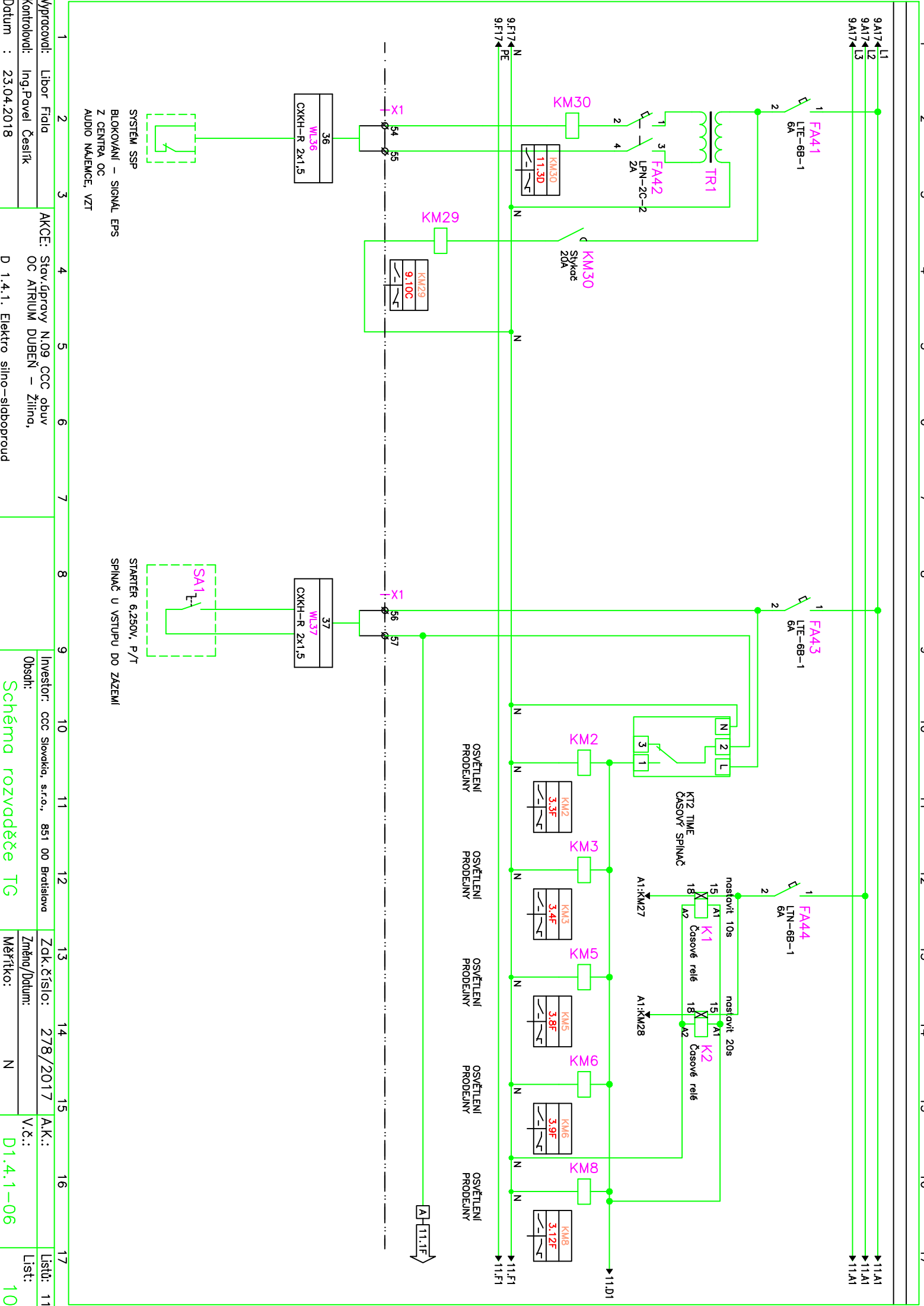




Wyracovodi: Libor Fiala	AKCE: Stav. úpravy N.09 CCC obuv	Investor: CCC Slovakia, s.r.o., 851 00 Bratislava	Zák.číslo: 278/2017	A.K.: Listu: 11
Kontrolóvi: Ing. Pavel Česník	OC ATRIUM DUBEŇ – Žilina,	Obsah:	Změna/Datum:	V.č.: V.č.:
Datum : 23.04.2018	D 1.4.1. Elektro silno-slaboproud	Schéma rozvaděče TG		Měřtko: N
				D1.4.1-06
				List: 7



Vyracoval: Libor Fiala
 Kontroloval: Ing.Pavel Česlík
 Datum : 23.04.2018
 AKCE: Stav,úpravy N.09 CCC obuv OC ATRIUM DUBEN – Zlín,
 D 1.4.1. Elektro silno-slaboproud
 Investor: CCC Slovakia, s.r.o., 851 00 Bratislava
 Obsah: **Schéma rozvaděče TG**
 Zák.Číslo: 278/2017
 Změna/Datum: N
 Měřtko: N
 V.č.: D1.4.1-06
 Listů: 11
 List: 9



Vypracoval: Libor Fiala
 Kontroloval: Ing. Pavel Česárik
 Datum : 23.04.2018

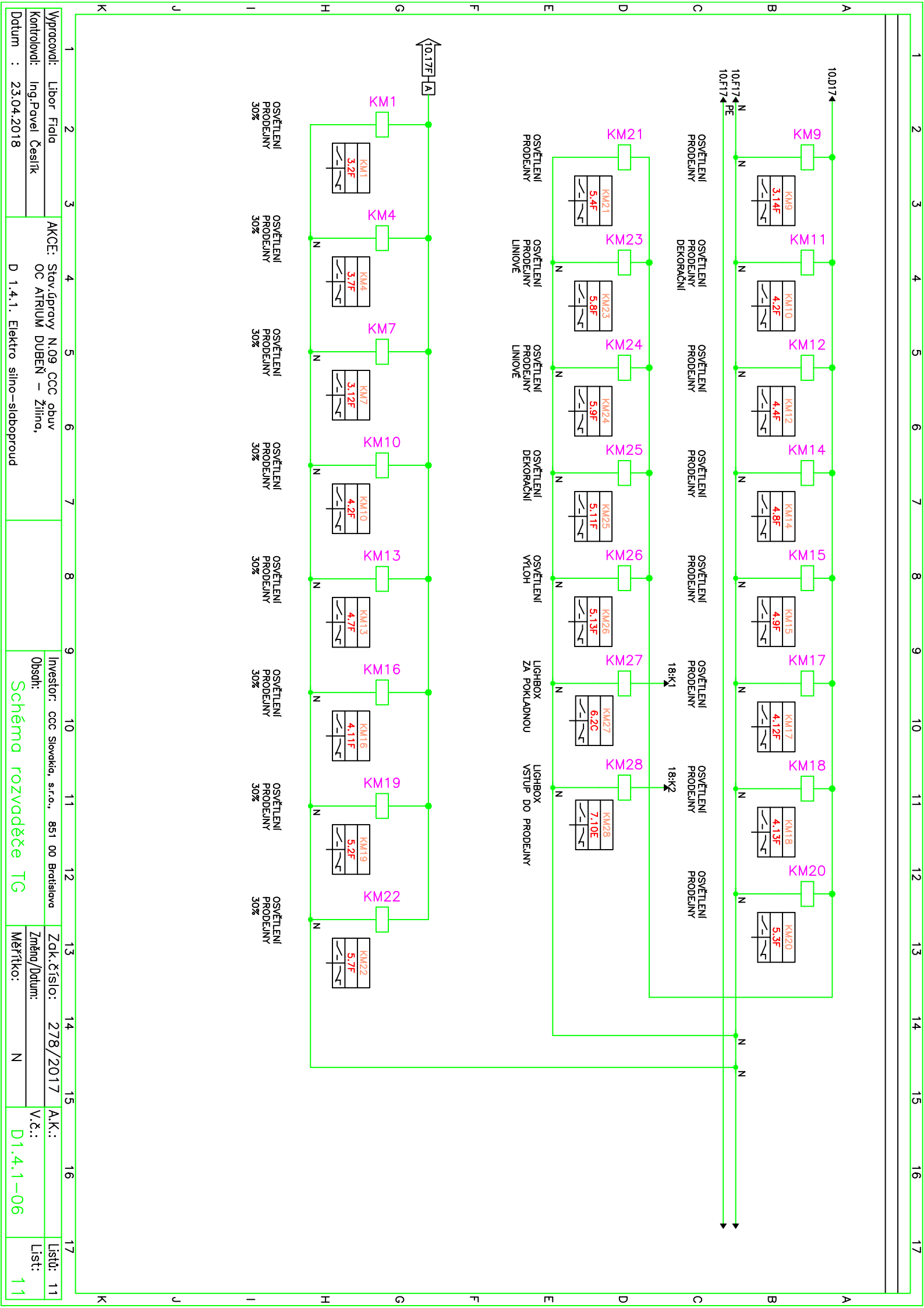
AKCE: Stav. úpravy N.09 CCC obuv
 OC ATRIUM DUBEŇ – Žilina,
 D 1.4.1. Elektro silno-slaboproud

Investor: CCC Slovakia, s.r.o., 851 00 Bratislava
 Obsah: Změna/Datum: N

Zák.číslo: 278/2017
 V.č.: D1.4.1-06
 Listu: 11
 List: 10

SYSTÉM SSP
 BLOKOVÁNÍ – SIGNÁL EPS
 Z CENTRA OC
 AUDIO NAJEMCE, VZT

STARTÉR 6,250V, P/T
 SPINAČ U VSTUPU DO ZAZEMÍ



Vypracoval: Libor Fiala
 Kontroloval: Ing. Pavel Česárik
 Datum : 23.04.2018

AKCE: Stav. úpravy N.09 CCC obuv
 OC ATRIUM DUBEN – Žilina,
 D 1.4.1. Elektro silno-slaboproud

Investor: CCC Slovakia, s.r.o., 851 00 Bratislava
 Obsah: **Schéma rozváděče TG**

Zák.číslo: 278/2017
 Změna/Datum: N
 Měřičko:
 A.K.:
 V.č.: D1.4.1-06
 Listů: 11
 List: 11